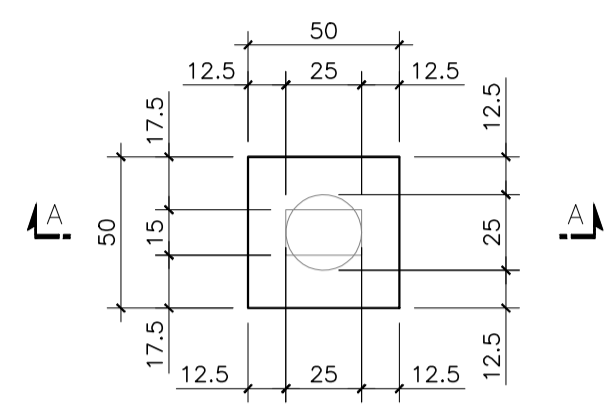
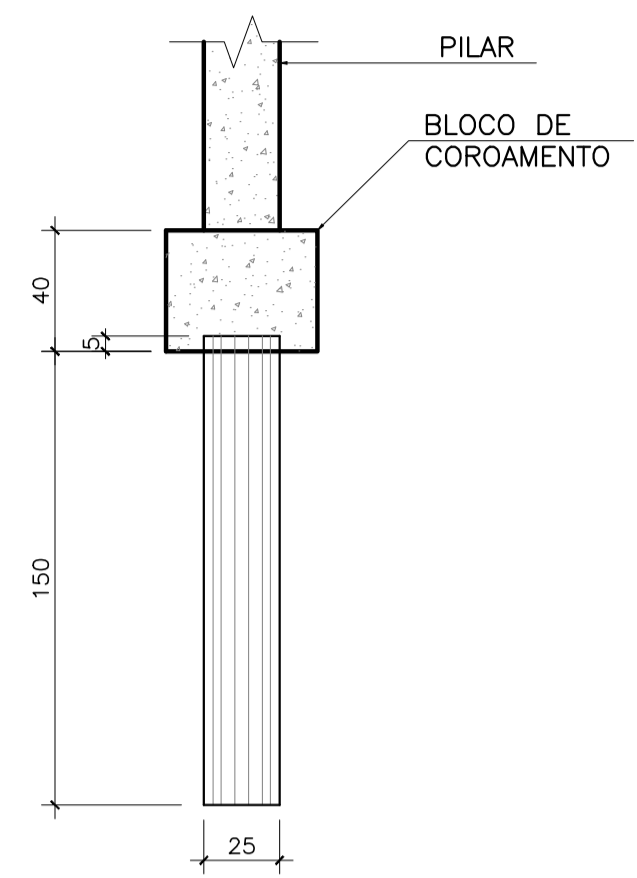


Vigas			
Nome	Seção (cm)	Elevação (cm)	Nível (cm)
V101	15x30	0	410
V102	15x30	0	410
V103	15x30	0	410
V104	15x30	0	410
V105	15x30	0	410
V106	15x30	0	410

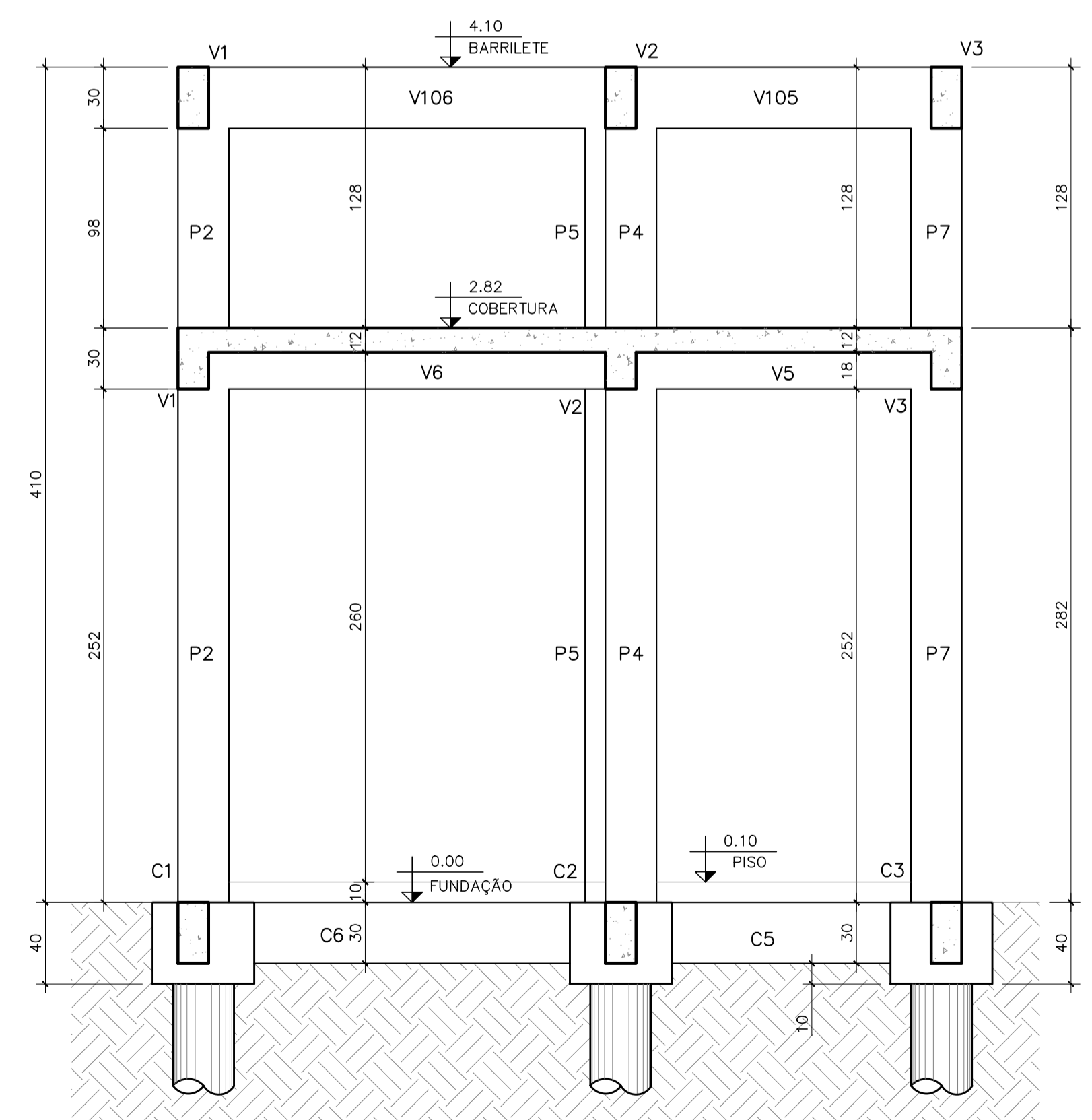
FORMA DO BARRILETE  
ESC: 1:25



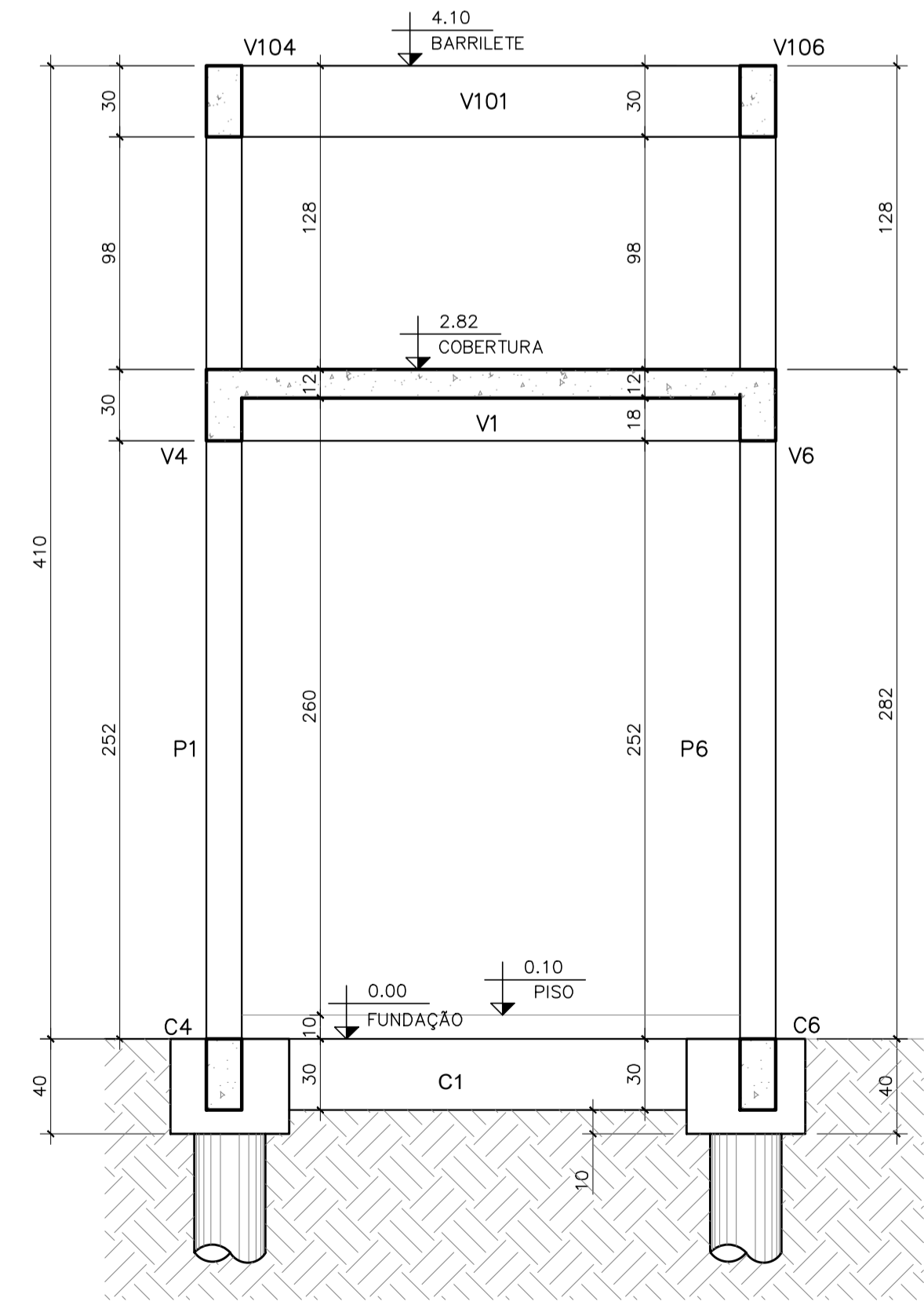
BLOCO B1 A B6 - 50x50/40  
FORMA - (6x)  
ESC: 1:25



CORTE A-A  
ESC: 1:25



CORTE A-A  
ESC: 1:25



CORTE B-B  
ESC: 1:25

**NOTAS**  
 1 - A(s) ESCALA(S) INDICADA(S) NESTE DESENHO REFERE(M)-SE AO FORMATO "A1"  
 2 - COBRIMENTO DA ARMADURA = 4cm  
 3 - AÇO CA50 E CA60  
 4 - DOBRAMENTO DAS BARRAS DE ACORDO COM A NBR-6118

**LEGENDA**

Legenda dos Pilares	
	Pilar que morre
	Pilar que passa
	Pilar que nasce
	Pilar com mudança de seção

Características dos materiais	
fck (kgf/cm²)	Ecs (kgf/cm²)
250	238000

**ATUALIZAÇÃO:**

Nº	DESCRIÇÃO	RESP.	DATA
04			
03			
02			
01			
00	EMISSÃO INICIAL	MATHEUS	ABR/2017

REVISÃO

**PREFEITURA MUNICIPAL DE ARAXÁ**  
 Secretaria Municipal Obras Públicas e Mobilidade Urbana

**SOLAR** SOLAR CONSTRUÇÕES, PROJETOS E CONSULTORIA LTDA.  
 END.: AV. DO CONTORNO, Nº 6594, SL. 702 - SAVASSI, BELO HORIZONTE/MG  
 CEP: 30.110-044 CNPJ: 13.411.864/0001-48  
 TEL.: (31)3568-2814

REQUERENTE	18140756000100	CPF/CNPJ
REQUERENTE	PREFEITURA MUNICIPAL DE ARAXÁ - SECRETARIA DE OBRAS	TELEFONE (34) 3691-7036
ENDEREÇO	RUA ROSÁLIA ISAURA DE ARAUJO, 275 - GUILHERMINA VIEIRA CHAER - ARAXÁ/MG	TÍTULO DO PROJETO
EMAIL		CONSTRUTORA

ENDEREÇO	AVENIDA ROSÁLIA ISAURA DE ARAUJO, 275 - ARAXÁ/MG	BAIRRO	GUILHERMINA VIEIRA CHAER
CEP	38180-802	SETOR	OESTE
INSCRIÇÃO MUNICIPAL		ÁREA (m²)	7,8 m²

TÍTULO/TIPO	CERCAMENTO CENTRO ADMINISTRATIVO PREFEITO DOMINGOS SANTOS PROJETO ESTRUTURAL			ALVENARIA (L)	
CONTEÚDO	FORMAS E CORTES DA GUARITA 1 E 2			MADEIRA (L)	
ÁREA CONST. EXIST. (m²)	0,00	ÁREA A DEMOLIR (m²)	193,30	MISTA (L)	
TAXA DE OCUPAÇÃO (%)	14,20	ÁREA A CONSTRUIR (m²)	1308,75	FRANCHA	02/03
COEF. APROVEITAMENTO	0,14	ÁREA TOTAL (m²)	9220,00	MODELO DE ASSENTAMENTO	
TAXA PERMEABILIDADE (%)	58,80	TAXA COB. VEGETAL (%)	40,10	ESCALA INDICADAS	
REPOSIVEL TÉCNICO	EDUARDO KEN MIZUTA			DATA	ABRIL/17
ENDEREÇO DO RT	END.: AVENIDA DO CONTORNO, Nº 6594 - SALA 702, SAVASSI BH/MG			CREA/UF	139.067/D MG
EMAIL	eken@solarengenharia.eng.br			ART. Nº	14201700000003732532
				ISS	3070320452
				TELEFONE	(31) 3568-2843

REPOSIVEL TÉCNICO		CREA/UF
ENDEREÇO DO RT		ART. Nº
EMAIL		TELEFONE

PROCESSO Nº	ALVARÁ Nº	DATA DA APROVAÇÃO
/ /	/ /	/ / /